

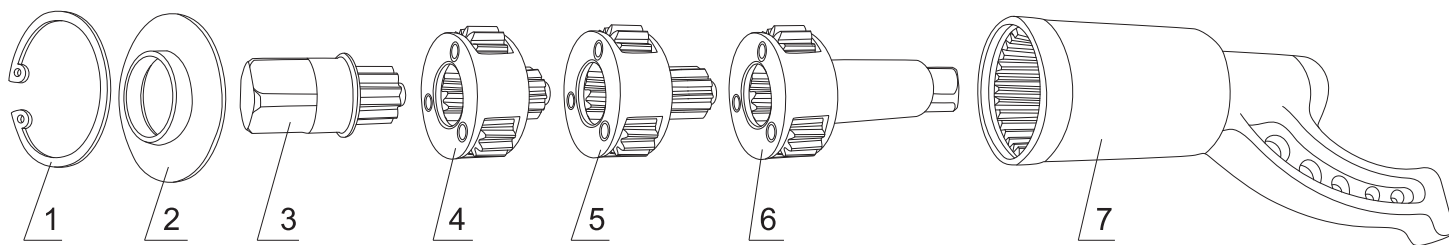
Инструкция по эксплуатации

Ручной механический гайковёрт (усилитель крутящего момента) предназначен для монтажа / демонтажа колесных гаек грузовых автомобилей, а так же для выполнения работ с крепежными соединениями, требующими больших усилий.

Принцип действия и устройство гайковёрта

Гайковёрт работает по принципу планетарного редуктора, в состав которого входят несколько взаимосвязанных планетарных передач, преобразующих и передающих крутящий момент. Кольцевая шестерня каждой передачи является солнечной шестерней последующей передачи, тем самым достигается многократное увеличение крутящего момента.

Передаточное отношение зависит от количества планетарных передач и количества зубьев каждого отдельного компонента.

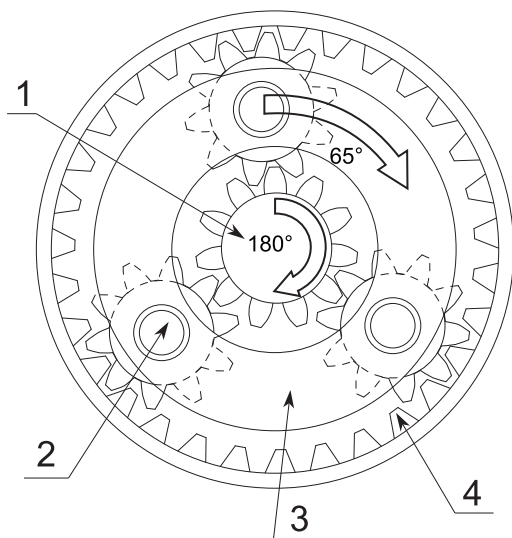


1- стопорное кольцо, 2- крышка, 3- входной привод (1"), 4- 1-я планетарная передача, 5- 2-я планетарная передача, 6- 3-я планетарная передача, 7- корпус.

Устройство планетарной передачи

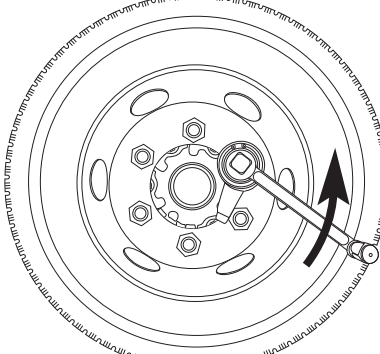
Планетарная передача состоит из солнечной шестерни (1), планетарных шестерён (2) и кольцевой шестерни (3).

За счет разных диаметров и разного количества зубьев на шестернях, при вращении солнечной шестерни, кольцевая шестерня проворачивается на пропорционально меньшее число зубьев, а прикладываемое усилие пропорционально возрастает.



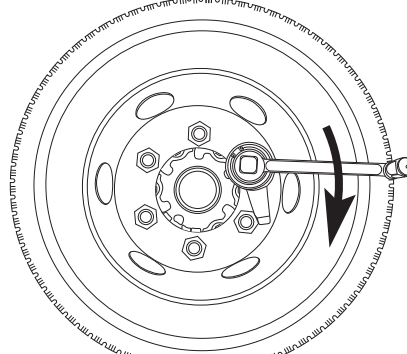
1- солнечная шестерня,
2- планетарная шестерня,
3- кольцевая шестерня,
4- корпус.

Снятие колеса



Установить гайковёрт с присоединительной головкой и зафиксировать его положение с помощью рычага. Откручивание гайки крепления диска колеса производить вращением ручки против часовой стрелки. При снижении усилия откручивания гайки использовать удлинитель для ускорения процесса снятия колеса.

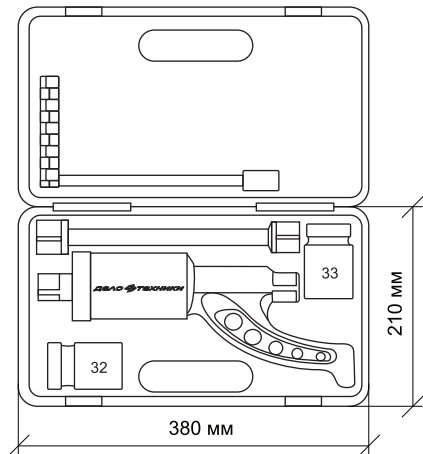
Установка колеса



Использовать удлинитель для ускорения процесса установки колеса. Для окончательной затяжки гайки установить гайковёрт с присоединительной головкой и зафиксировать его положение с помощью рычага. Закручивание гайки крепления диска колеса производить вращением ручки по часовой стрелке.

Внимание! При работе с большими усилиями соблюдайте осторожность, возможно повреждение крепежа. Недопускается использовать в качестве привода пневматические гайковёрты, это приведёт к поломке механизма.

Технические характеристики



| | |
|------------------------------------|------------|
| Размер присоединительного квадрата | 1" |
| Передаточное число | 1:58 |
| Максимальный момент силы | 3800 N.m |
| Головки в комплекте | 32, 33 мм |
| Длина гайковёрта | 270 мм |
| Длина удлинителя | 270 мм |
| Вес комплекта в коробке | 7.7 кг |
| Твердость шестерней | 42- 44 HRC |

Условия предоставления гарантии

Гарантия 12 месяцев. В течение гарантийного срока покупатель имеет право на бесплатный ремонт или замену изделия, если причиной неисправности является производственный дефект.

Гарантия не распространяется на механические или технические повреждения, вызванные неправильным использованием или хранением гайковёрта.

ООО "Дело Техники"

123592, г. Москва, ул. Кулакова, д.20, стр. 1Б.

Тел. +7 (495) 758-07-11

E-mail: alex@delot.ru

www.delot.ru

М.П.

Дата продажи _____

Подпись _____