



**NEOLINE**

**Видеорегистратор  
RINGO**



**Руководство пользователя**

## **Уважаемый покупатель!**

Благодарим за то, что Вы выбрали видеорегистратор Neoline Ringo. Прежде чем начать эксплуатацию устройства, внимательно и до конца прочтите данное руководство, чтобы воспользоваться всеми возможностями устройства и продлить срок его службы. Сохраните это руководство, чтобы обратиться к нему, если в будущем возникнет такая необходимость.

### **[ Содержание ]**

Условия эксплуатации.....	2
Технические характеристики.....	3
Комплект поставки.....	3
Описание разъемов и кнопок .....	4
Принцип работы.....	5
Выбор microSD.....	5
Выбор места крепления.....	6
Установка и подключение.....	6
Назначение кнопок.....	7
Дополнительные функции.....	8
Настройки.....	9
Подключение к ПК.....	13
Отображение гос. номера.....	13

## [ Условия эксплуатации ]

1. Ознакомьтесь с условиями в гарантийном талоне.
2. Применяйте только тот кабель питания, которые идет в комплекте.  
При использовании стороннего зарядного устройства, например, от навигатора, даже если он имеет схожий разъем питания, работоспособность устройства будет нарушена.
3. Соблюдайте температурные условия хранения и эксплуатации (см. технические характеристики).
4. Не храните видеореги́стратор в местах с повышенной влажностью.
5. Не извлекайте карту во время работы устройства, это может привести к потере данных и поломке.
6. Японские автомобили, произведенные для внутреннего рынка, могут иметь особенности питания прикуривателя. На таких машинах Ringo не будет включаться автоматически при включении двигателя.
7. Для записи качественного видео следите за тем, чтобы обзор видеореги́стратора не был ограничен, а линза камеры не была загрязнена.
8. Во время вождения автомобиля крепление устройства подвергается вибрациям, это может сбить положение видеореги́стратора. Будьте внимательны и проверяйте положение камеры перед использованием.
9. Производите форматирование SD карты раз в два месяца, чтобы избежать повреждения ее файловой системы.
10. Перед первым использованием видеореги́стратора заряжайте аккумулятор в течение трех часов. Также пополняйте заряд аккумулятора раз в два месяца, если не используете видеореги́стратор в течение длительного времени.

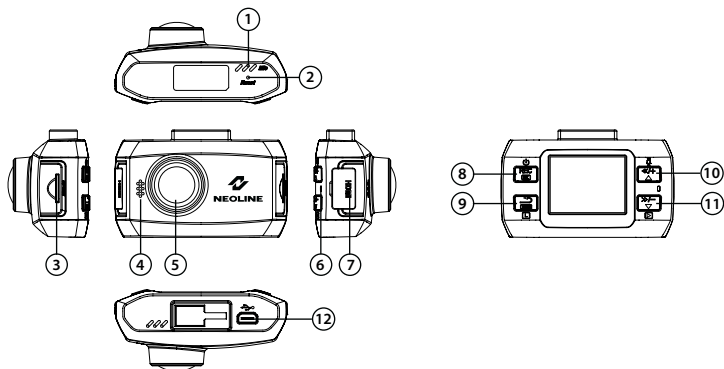
## [ Технические характеристики ]

- Дисплей 1.5 дюйма
- Матрица, CMOS 5 Мп
- Full HD 1920x1080 (30 к/с)
- HD 1280x720 (30 к/с)
- Процессор Ambarella A2S70
- Встроенная память 512 мб
- Поворот устройства на 360°
- Угол обзора 140° по горизонтали
- Запись звука в салоне
- Формат записи MP4
- G-сенсор
- Датчик движения
- Micro SDHC карты до 32 Гб
- Mini USB, HDMI
- Встроенный аккумулятор 180 мА/ч
- Рабочая температура: от +10 до +45 С°
- Температура хранения: от -5 до +45 С°

## [ Комплект поставки ]

- Видеорегистратор Ringo
- Крепление на лобовое стекло
- Автомобильное ЗУ
- Кабель Mini USB
- Руководство пользователя
- Гарантийный талон

## [ Описание разъемов и кнопок ]



1. Микрофон

2. Кнопка перезагрузки

3. Слот для SD карты

4. Динамик

5. Линза

6. Светодиод

7. HDMI порт

8. Кнопка «Вкл/Ок»

9. Кнопка «Назад/Меню»

10. Кнопка «Вверх/Назад/Звук+»

11. Кнопка «Вниз/Вперед/Звук-»

12. USB разъем

## [ Принцип работы ]

- Запись начинается автоматически при включении двигателя и ведется непрерывно. По мере заполнения SD карты происходит удаление наиболее старых записей.
- Neoline Ringo можно включить без подключения к автомобильному ЗУ, нажав кнопку «Вкл/Ок» в течение 2 сек. Для выключения видеорегистратора нажмите повторно эту же кнопку в течение 2 сек.
- Видео сохраняется короткими роликами, чтобы минимизировать количество удаляемых записей при заполнении карты. В случае непредвиденного отключения питания/двигателя автоматически включится встроенный конденсатор и позволит видеорегистратору завершить сохранение последнего ролика.
- Во время движения в активном режиме видеозаписи Вы можете выводить изображение камер на дисплей навигатора или автомагнитолы.

## [ Выбор microSD ]



В процессе производства видеорегистраторы Neoline Ringo проходят тестирование на полную совместимость с картами памяти SanDisk SDHC 6-го класса скорости (Class 6). Корректная работа устройства может быть гарантирована только при использовании данных карт памяти. При этом видеорегистратор поддерживает SD карты объемом от 4 до 32 Гб.

Используйте оригинальные SD карты высокого качества — они прослужат дольше и обеспечат стабильность в работе. Контрафактные карты могут вызвать сбой и увеличивают разрывы между записями.

## [ Выбор места крепления ]

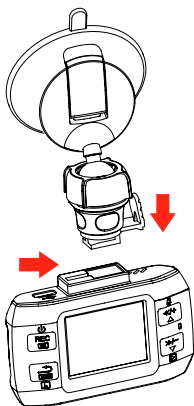
— Наиболее подходящее место для крепления находится возле зеркала заднего вида.

— Видеорегистратор не должен загромождать обзор водителю, чтобы обеспечить лучшую видимость, закрепите его максимально высоко, оставив пространство для снятия регистратора с держателя.

— Ничего не должно загромождать объектив видеорегистратора, в том числе и тонировка стекла.

## [ Установка и подключение ]

1. Соедините автомобильный держатель и устройство.
2. Очистите от загрязнений место крепления.
3. Прижмите крепление к стеклу и опустите защелку.
4. Вставьте карту памяти.
5. Подключите кабель питания в разъем Mini USB.
6. Установите автомобильное ЗУ в прикуриватель.
7. Отформатируйте карту памяти после включения Neoline Ringo.



## [ Назначение кнопок ]

Кнопка «Вкл/Ок»:

1. Включение/выключение. Нажмите в течение 2 сек.
2. Начало/Остановка записи.
3. В режиме «Фото» - сделать фото.
4. В режиме «Настройки» - подтверждение выбора настроек.
5. Просмотр записанного видео.

Кнопка «Назад/Меню»:

1. Переключение между режимами «Запись», «Фото», «Настройки».
2. Удаление/копирование файлов. Нажмите в течение 2 сек.
3. Во время записи – защита текущего видеофайла от перезаписи.
4. Возврат в режим «Запись» или «Фото».
5. Выход из режима «Просмотр».

Кнопка «Вверх/Назад/Звук+»:

1. Включение/выключение динамика.
2. При просмотре записи зажать для быстрой перемотки назад.
3. Увеличение громкости от 1 до 3.
4. Навигация в меню.

Кнопка «Вниз/Вперед/Звук-»:

1. Уменьшение громкости.
2. При просмотре записи зажать для быстрой перемотки назад.
3. Уменьшение громкости от 1 до 3.
4. Навигация в меню.
5. Режим «Просмотр».



## [ **Дополнительные функции** ]

### 1. Антиблик

Включите эту функцию ночью, она поможет избежать бликов на номерном знаке от впередиидущего автомобиля.

### 2. 5 стандартных режимов записи

Авто/Солнце/Дождь/Снег/Ночь. Выберите режима исходя из погодных условий. Если погодные условия неопределенные выберите режим «Авто».

### 3. Гос. номер

Впишите гос. номер вашего автомобиля. Он будет отображаться в правом верхнем углу дисплея.

### 4. Внутренняя память

Для того чтобы скопировать видеофайл с карты памяти на внутреннюю память видеорежистратора необходимо выбрать видеофайл, нажать кнопку «Назад/Меню» и выбрать «Копировать».

### 5. Защита файлов

1) Если G-сенсор зафиксирует встряску он автоматически назначит текущий видеофайл, как защищенный. Данный файл не удалится при циклическое перезаписи.

2) Нажатием кнопки «Назад/Режим» текущий записываемый видеофайл будет защищен от перезаписи.

3) Для удаления необходимо отформатировать внутреннюю память.

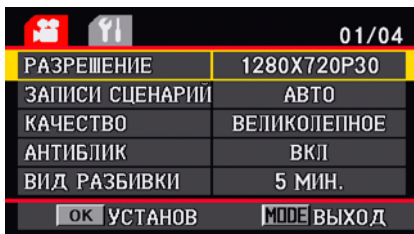
### 6. Отключение громкости

Для того чтобы не записывать звуки в авто нажмите кнопку «Вкл/Ок».

На дисплее отобразится иконка отключенного звука.

## [ Настройки ]

Видео:



※ Вы можете выбрать между разрешением:

- 1920x1080 (30 к/с)
- 1280x720 (30 к/с)
- 848x480 (60 к/с)
- 320x240 (120 к/с)

※ Вы можете выбрать между битрейтом: 4-12 Мб/с.

※ Циклическая запись. Выбор между размером видеофайла:

1 / 5 / 10 / 15 / 30 / 45 мин.

※ Поворот экрана. Вы можете настроить экран видеорегистратора на поворот при изменении положения видеорегистратора.

※ Режим фото: Авто, Восход, Портрет, Ландшафт, Спорт, Ночь, Повышенное освещение, Вода, Снег.

※ Баланс белого: Ярко, Солнечно, Флуоресцентный, Авто.

03/04	
ЦИФРОВЫЕ	ВЫКЛ
AE ISO	АВТО
ЭКСПОЗИЦИЯ	EV +0.3
КОНТРАСТ	СТАНДАРТНЫЙ
ЧЕТКОСТЬ	СТАНДАРТНЫЙ
OK УСТАНОВ	MODE ВЫХОД

※ Цифровые эффекты. Для придания вашему видео особенного ощущения выберите между следующими типами: Искусство, Сепия, Негатив, Черное и Белое, Яркость, Выкл.

※ Светочувствительность (ISO): 100, 200, 400, 800, 1600 и Авто. Меняйте этот параметр при фотографировании. Для видеосъемки лучше всего оставить значение по стандарту – Авто.

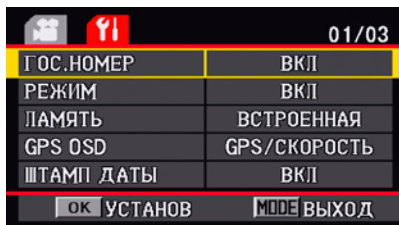
※ Контраст: Стандарт, Высокий, Низкий.

※ Резкость: Стандарт, Высокая, Низкая.

04/04	
ДЕТЕКТОР	ВЫКЛ
ДАТЧИК	3
GPS ПИТАНИЕ	ВКЛ
ЧАСОВОЙ ПОЯС	+04
СКОРОСТЬ ВЫКЛ	120
OK УСТАНОВ	MODE ВЫХОД

※ Датчик движения: при включенной функции видеорегиистратор будет автоматически начинать запись, если произойдет движение в пределах видимости камеры.

※ G-сенсор: выбор чувствительности G-сенсора от 1 до 6. Стандартное значение установлено на 3.

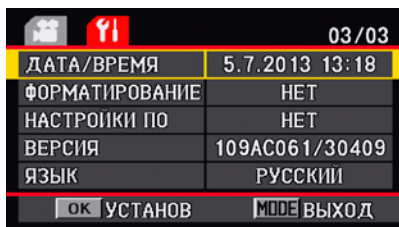


01/03	
ГОС.НОМЕР	ВКЛ
РЕЖИМ	ВКЛ
ПАМЯТЬ	ВСТРОЕННАЯ
GPS OSD	GPS/СКОРОСТЬ
ШТАМП ДАТЫ	ВКЛ
ОК УСТАНОВ	MODE ВЫХОД

※ Гос. авто номер: Отображение гос. номера автомобиля в правом верхнем углу дисплея.

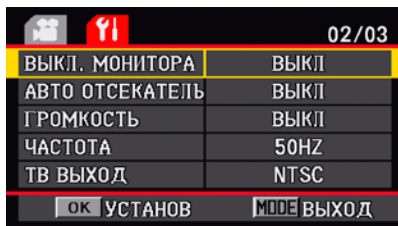
※ Автовключение: при подключении видеорегистратора Neoline Ringo через прикуриватель вашего автомобиля с помощью зарядного устройства он автоматически включится и начнет запись. При отключении двигателя запись продолжится в течение 30 сек, затем видеорегистратор выключится.

※ Выбор между внутренней памятью устройства (512 mb) и картой памяти.



03/03	
ДАТА/ВРЕМЯ	5.7.2013 13:18
ФОРМАТИРОВАНИЕ	НЕТ
НАСТРОЙКИ ПО	НЕТ
ВЕРСИЯ	109AC061/30409
ЯЗЫК	РУССКИЙ
ОК УСТАНОВ	MODE ВЫХОД

※ Штмп даты и времени: вы можете выбрать отображать дату и время во время записи или нет.



- ※ Автовыключение дисплея: 30 сек, 1 мин, 2 мин, 3 мин, 5 мин и Откл.
- ※ Автовыключение видеорегистратора: 30 сек, 1 мин, 2 мин, 3 мин, 5 мин и Откл.
- ※ Уровень громкости: 1-3 и Выкл.
- ※ Настройка частоты: 50-60 Гц
- ※ ТВ режим: NTSC или PAL
- ※ Форматирование карты памяти или внутренней памяти устройства.
- ※ Сброс до заводских установок.
- ※ Номер текущей прошивки.
- ※ Выбор языка: English/Русский/Español/Deutsch/ Italiano/日本語/한국의/  
Français/ 简体中文/繁體中文

## [ Подключение к ПК ]

Подключите устройство с помощью USB кабеля. Видеореги­стратор включится автоматически и нужно выбрать «Съемный диск» на дисплее устройства. Затем видеореги­стратор будет распознан в разделе «Мой компьютер».

## [ Отображение гос. номера ]

Инструкция по отображению государственного регистрационного номера автомобиля на видеофайле видеореги­стратора Neoline Ringo

1. Подключите карту памяти micro SD к вашему ПК.
2. Отформатируйте ее.
3. Зайди в карту памяти и создайте папку под названием sys
4. Зайди в папку «sys» и создайте в ней файл с расширением .txt, например файл Блокнота.
5. Назовите файл ID.
6. Зайдите в файл и пропишите гос. регистрационный номер вашего автомобиля.
7. Нажмите «Файл» - «Сохранить как».
8. В появившемся окне в разделе «Имя устройства» напишите ID.
9. В разделе «Кодировка» – выберите Юникод.
10. Нажмите «Сохранить».
11. Карту памяти можно извлечь и установить в видеореги­стратор Ringo.

При записи видеофайлов Neoline Ringo будет автоматически прописывать государственный регистрационный номер вашего автомобиля в правом верхнем углу.

FC RoHS CE 

Произведено в Китае

Официальный сайт: [www.neoline.ru](http://www.neoline.ru)

Тех. поддержка: [support@neoline.ru](mailto:support@neoline.ru)