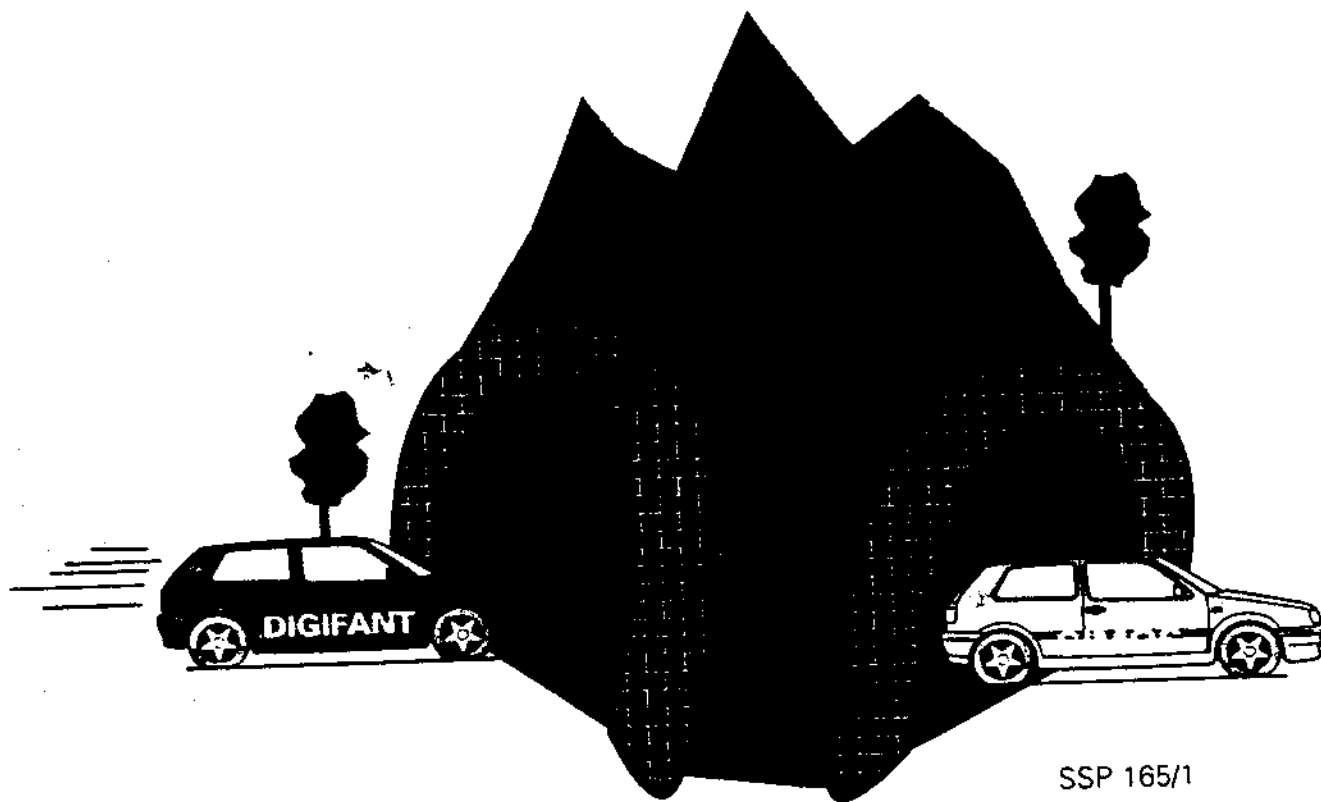


Система впрыска и зажигания SIMOS

SIMOS представляет собой новое поколение системы впрыска и зажигания, известной под названием "Digifant".



SSP 165/1

Достоинства новой системы:

- улучшение смесеобразования;
- повышение надежности за счет уменьшения числа деталей;
- оптимизация регулирования холостого хода;
- оптимизация расхода топлива;
- уменьшение вредных выбросов.

Содержание

■ Размещение компонентов	4
■ Структурная схема	6
■ Система впрыска и зажигания SIMOS	8
■ Датчики	9
■ Блок управления дроссельной заслонкой (<u>НОВОВВЕДЕНИЕ</u>)	13
■ Система зажигания	16
■ Система питания	18
■ Самодиагностика	20
■ Принципиальная электросхема	22
■ Вопросы для самопроверки	24
■ Личные заметки	26

Размещение компонентов

Блок управления дроссельной заслонкой J 338

Датчик температуры жидкости
в системе охлаждения G 62

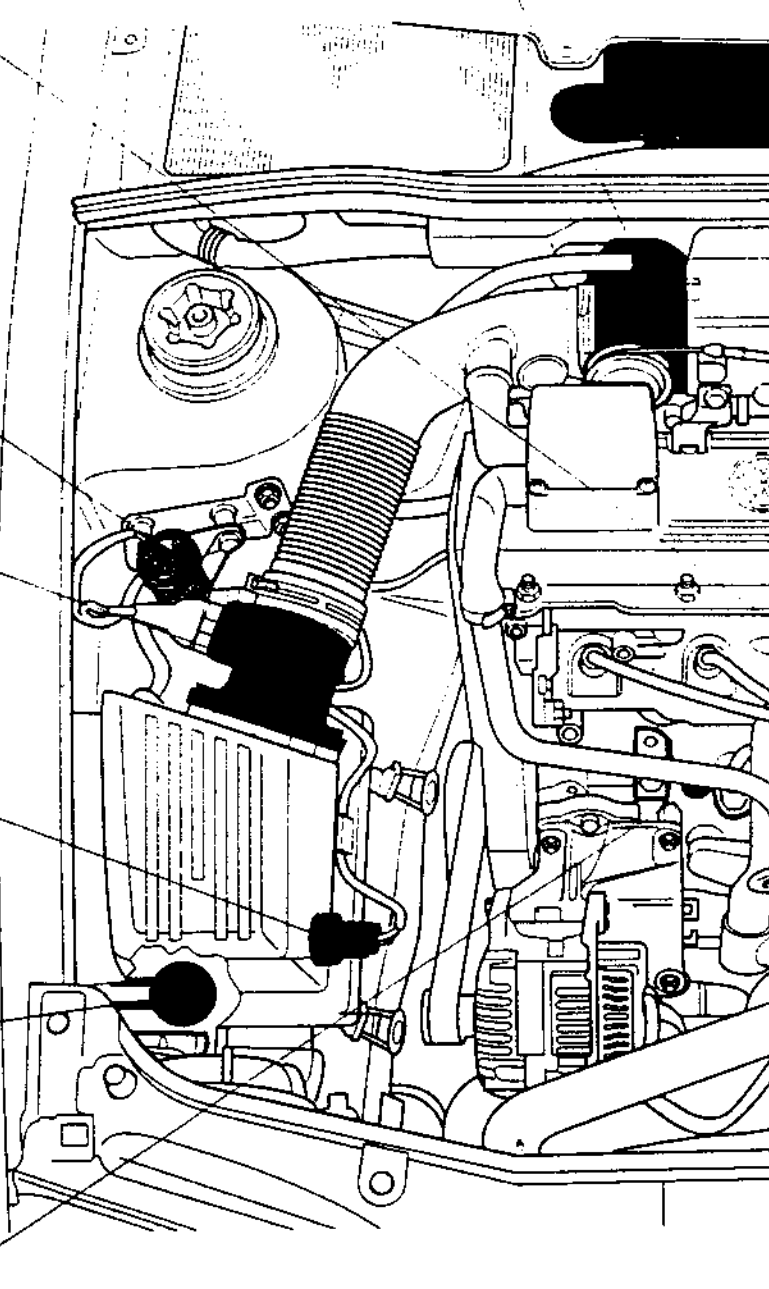
Электромагнитный клапан
системы утилизации
бензиновых паров N 80

Расходомер воздуха G 70

Датчик температуры
всасываемого воздуха G 42

Угольный фильтр

Датчик детонационного
сгорания G 61



Блок управления работой двигателя,
SIMOS J 188

Трансформатор высокого напряжения
с выходным каскадом N 152

Впрыскивающий блок
с регулятором давления

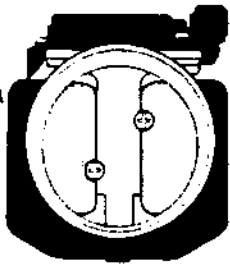
Распределитель зажигания
с датчиком Холла G 145

Датчик частоты вращения
коленчатого вала G 28

Структурная схема

ДАТЧИКИ

Расходомер воздуха
G 70



Распределитель
зажигания с датчиком
1-го цилиндра G 145



Прорезь в обтюраторе
датчика Холла

Диагностический штепсельный ввод

Кислородный датчик
G 39



Датчик детонационного
сгорания G 61



Датчик температуры
всасываемого воздуха
G 42



Датчик температуры
жидкости в системе
охлаждения G 62



НОВОВВЕДЕНИЕ

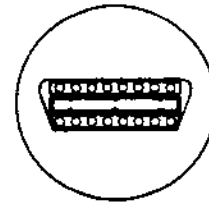
Датчик ВМТ
и частоты вращения
коленчатого вала G 28



Потенциометр сервопривода
дроссельной заслонки G 88

Потенциометр дроссельной
заслонки G 69

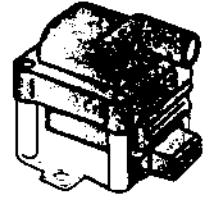
Датчик холостого
хода F 60



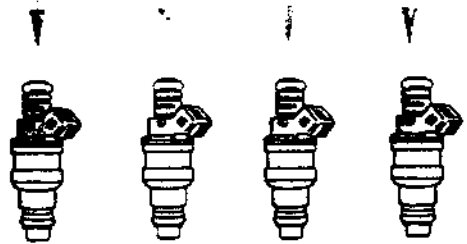
БЛОК УПРАВЛЕНИЯ SIMOS J 361

ИСПОЛНИТЕЛЬНЫЕ УСТРОЙСТВА

Трансформатор высокого напряжения с выходным каскадом N 152



Клапанные форсунки N 30, N 31, N 32, N 33



Реле бензонасоса J17

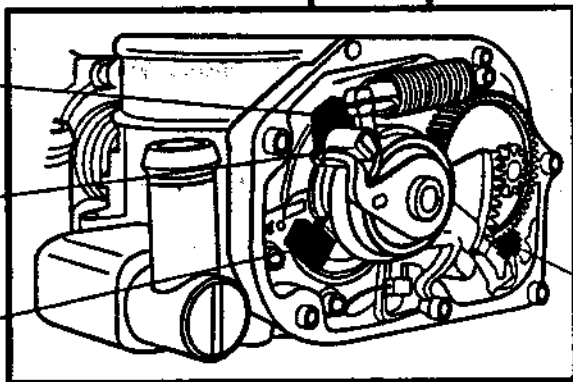


Электромагнитный клапан системы утилизации бензиновых паров N 80



Сервопривод дроссельной заслонки V 60

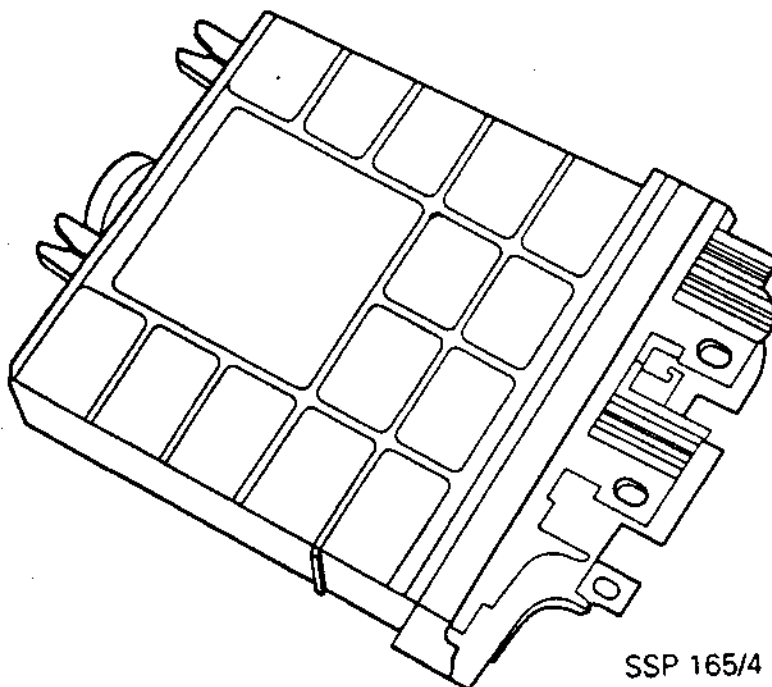
НОВОВВЕДЕНИЕ



Система впрыска и зажигания SIMOS

Блок управления SIMOS

Место установки: короб ливнеприемника.



SSP 165/4

Назначение

Система SIMOS регулирует впрыск топлива и зажигание в зависимости от фактической нагрузки двигателя. Нагрузка определяется по сигналам расходомера воздуха и датчика частоты вращения коленчатого вала.

По этим сигналам блок управления вычисляет, с учетом корректирующих факторов, продолжительность впрыска и опережение зажигания.

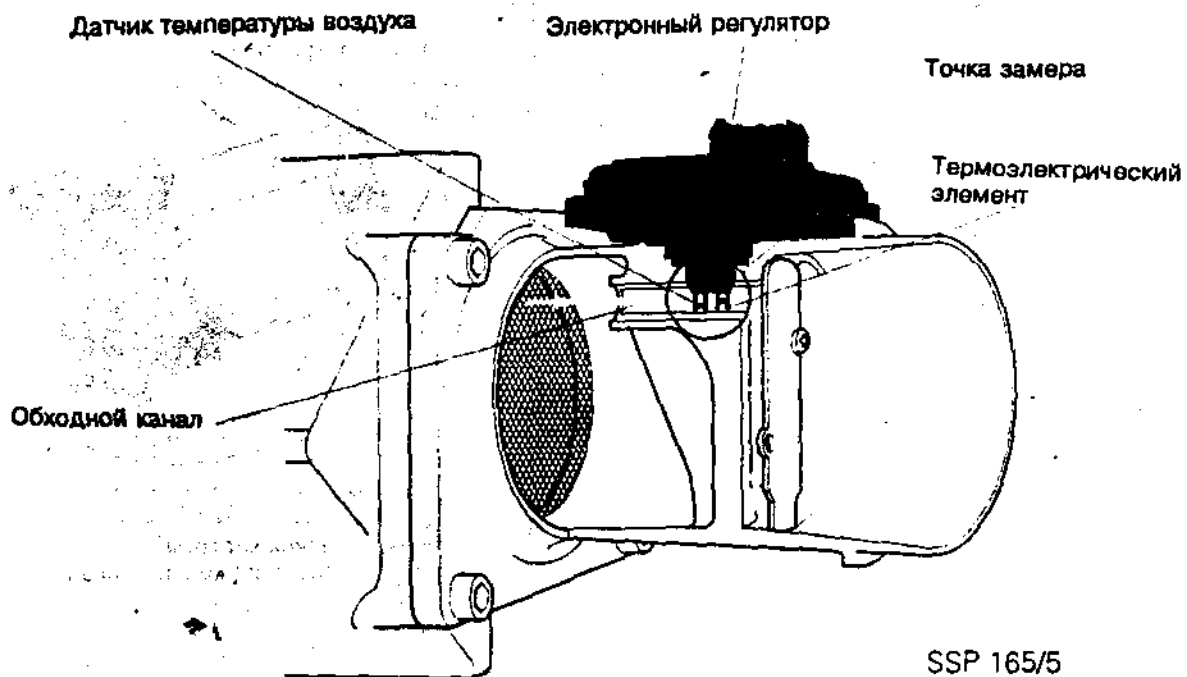
Реализуемые функции

- Раздельное по каждому цилиндру антидетонационное регулирование.
- Экологостатическое регулирование.
- Регулирование режима холостого хода:
 - изменением расхода воздуха (посредством блока управления дроссельной заслонкой);
 - коррекцией опережения зажигания.
- Управление процессом утилизации бензиновых паров.

Все функции реализуются в режиме самообучения (адаптивно).

Расходомер воздуха (G70)

Место установки: под капотом справа, между корпусом воздушного фильтра и воздухозаборным каналом.



Назначение: определение нагрузки двигателя.

Принцип действия В расходомере воздуха нет подвижных частей. Поэтому он не изнашивается и имеет минимальное аэродинамическое сопротивление. Воздух поступает сквозь направляющую решетку, препятствующую завихрению потока в обходном канале, где находится точка замера. Благодаря этому возвратные вертикальные воздушные потоки не искажают результата измерения. В точку замера наряду с термоэлектрическим элементом (из платиновой проволоки) помещен датчик температуры воздуха. Блок управления нагревает термоэлектрический элемент до 180 °С, а проходящий мимо воздушный поток охлаждает его. Датчик подает на блок управления информацию о температуре проходящего воздушного потока, на основании которой блок управления вычисляет величину тока, соответствующую температуре нагрева термоэлектрического элемента. Этот ток и является мерой нагрузки двигателя.

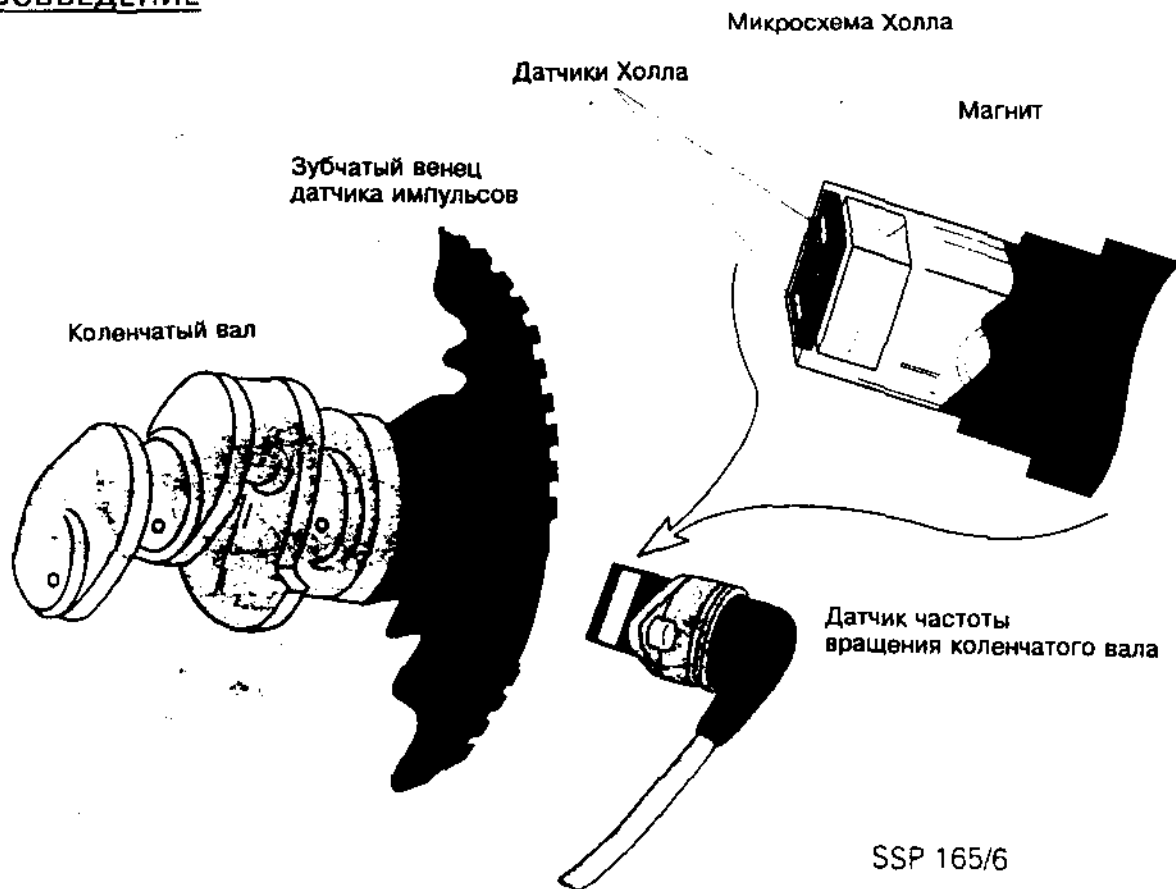
Поверхностное остеклование термоэлектрического элемента и высокая скорость воздуха в обходном канале предотвращают загрязнение прибора и связанное с этим возможное падение точности измерений.

Примечание Выжигания загрязнений с поверхности термоэлектрического элемента больше не требуется.

Датчики

Датчик ВМТ и частоты вращения коленчатого вала (G28)

НОВОВВЕДЕНИЕ



Место установки: под капотом (на фланце масляного фильтра).

Нововведение Возможность определения ВМТ и частоты вращения с установкой датчика импульсов на коленчатом валу известна по двигателю VR6. Однако, в отличие от известной конструкции, в системе SIMOS используется не индуктивный датчик частоты вращения, а датчик, работающий на принципе Холла.

Преимущества датчика Холла

- Нечувствительность к колебаниям температуры и радиальному биению зубчатого венца.
- Отсутствие необходимости в точном выдерживании определенного воздушного зазора между датчиком и зубчатым венцом.
- Генерирование сигнала достаточной силы даже на малых оборотах.

Назначение сигнала

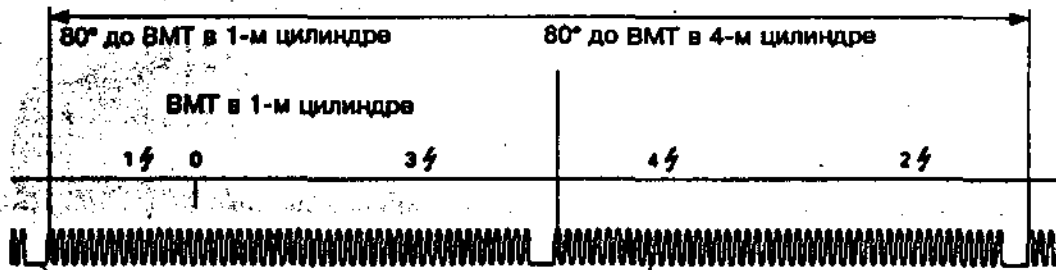
По частоте переменного напряжения блок управления вычисляет частоту вращения коленчатого вала. По разрыву в зубчатом венце, соответствующему 80° до ВМТ, определяется приход поршней 1-го и 4-го цилиндров в крайнее верхнее положение.

Для раздельного антидетонационного регулирования блок управления должен отличать 1-й цилиндр от 4-го. 1-й цилиндр распознается по сигналу датчика Холла (по прорези в обтураторном кольце) на распределителе зажигания.



SSP 165/7

720° (2 оборота коленчатого вала)



SSP 165/8

Изменение частоты напряжения при прохождении разрыва в зубчатом венце ротора (сигнал ВМТ)

Частота напряжения, соответствующая частоте вращения

Последствия исчезновения сигнала

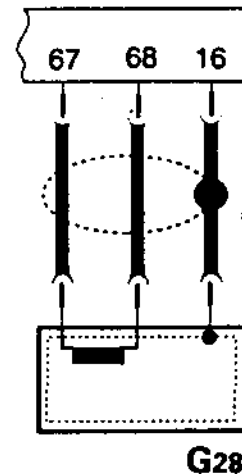
При исчезновении сигнала частоты вращения бензонасос отключается. Это означает, что двигатель не заведется или заглохнет.

Самодиагностика

В режиме самодиагностики распознается отсутствие сигнала от датчика (G28) частоты вращения коленчатого вала.

Электросхема

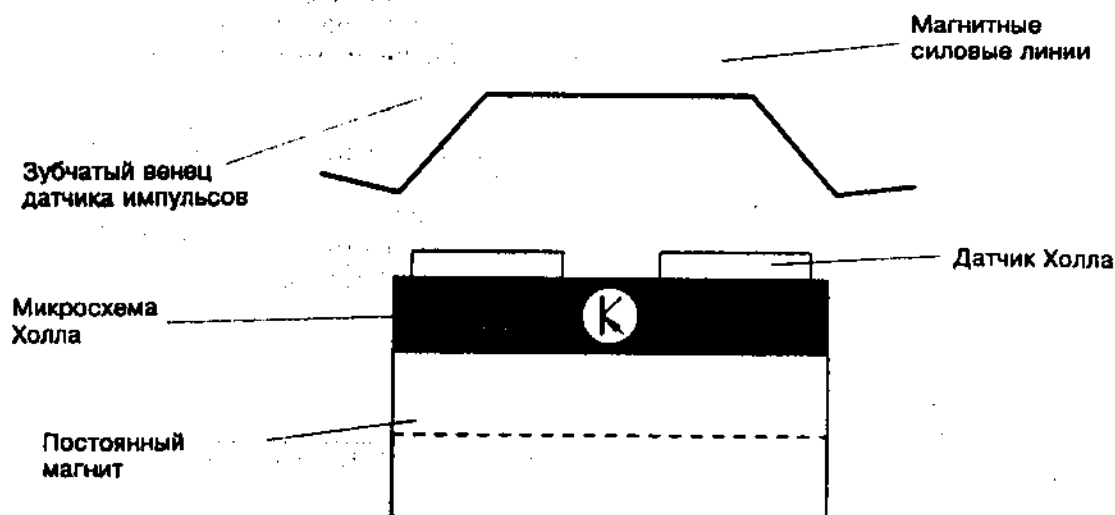
Контакт 67. Сигнальное напряжение
Контакт 68. "Плюс" цепи питания
Контакт 69. "Минус" цепи питания



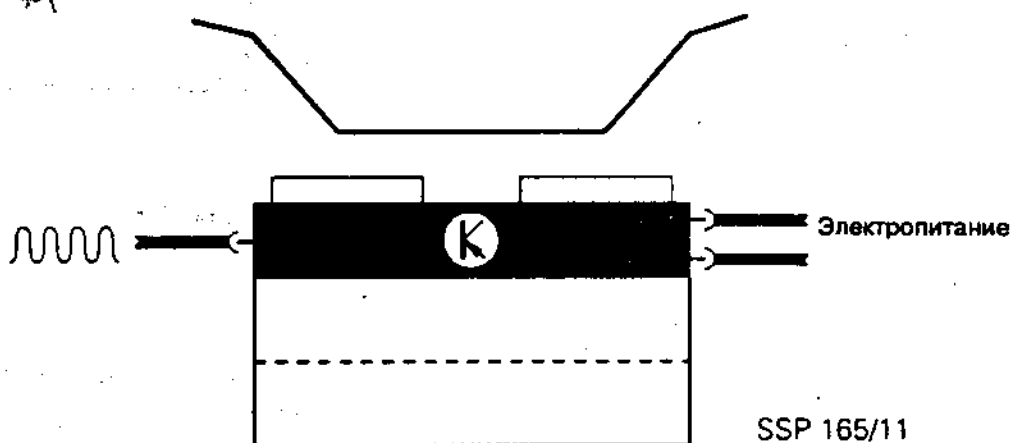
SSP 165/9

Датчики

Принцип действия



Под действием магнитных силовых линий в датчике Холла происходит одностороннее смещение электронов.



SSP 165/11

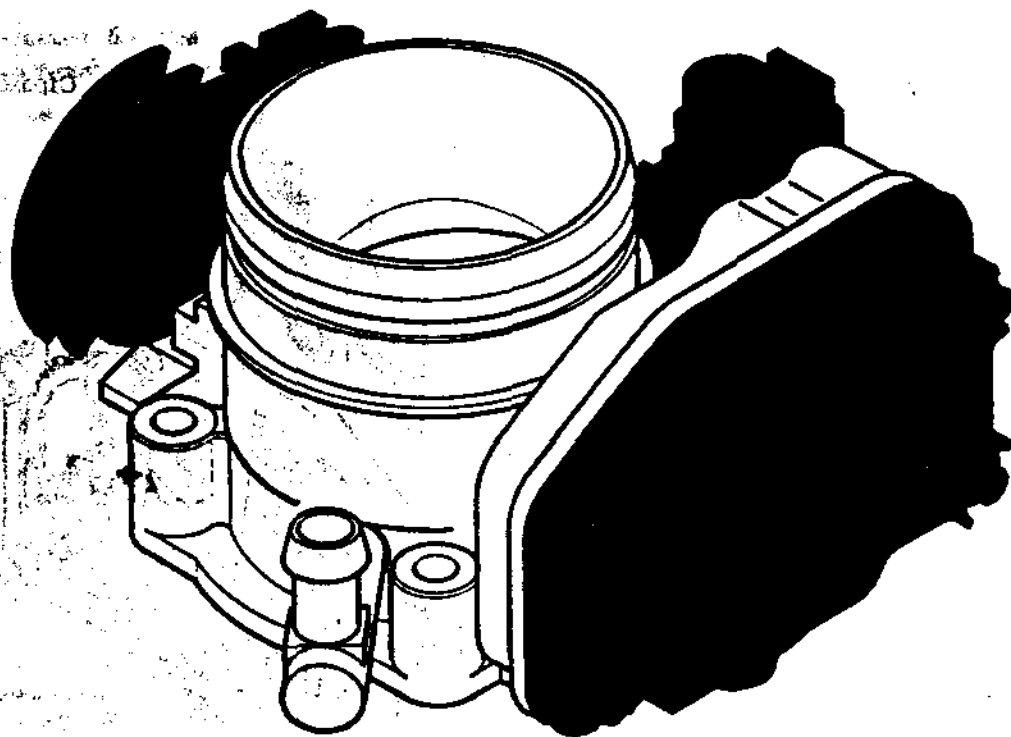
При прохождении мимо каждого зуба стального венца напряженность поля, создаваемого постоянным магнитом, усиливается. Электроны в датчике Холла смещаются еще дальше. В результате генерируется сигнальное напряжение.

Для компенсации перепада температур и механического износа микросхема комплектуется двумя датчиками Холла (работающими на принципе сравнения). В микросхеме сигналы обоих датчиков обрабатываются, усиливаются и подаются в виде переменного напряжения на блок управления работой двигателя.

Блок управления дроссельной заслонкой

НОВОВВЕДЕНИЕ

Назначение заново разработанного блока управления дроссельной заслонкой состоит в стабилизации режима холостого хода при любых условиях работы и нагружения двигателя. При этом расход воздуха на холостом ходу сокращается благодаря его регулированию непосредственно дроссельной заслонкой, а не с использованием обходного канала, как это имело место прежде. Понятно, что снижается и расход топлива. Внедрение новой компактной конструкции позволило отказаться от менее надежных деталей и узлов, к которым относился клапан стабилизации режима холостого хода.



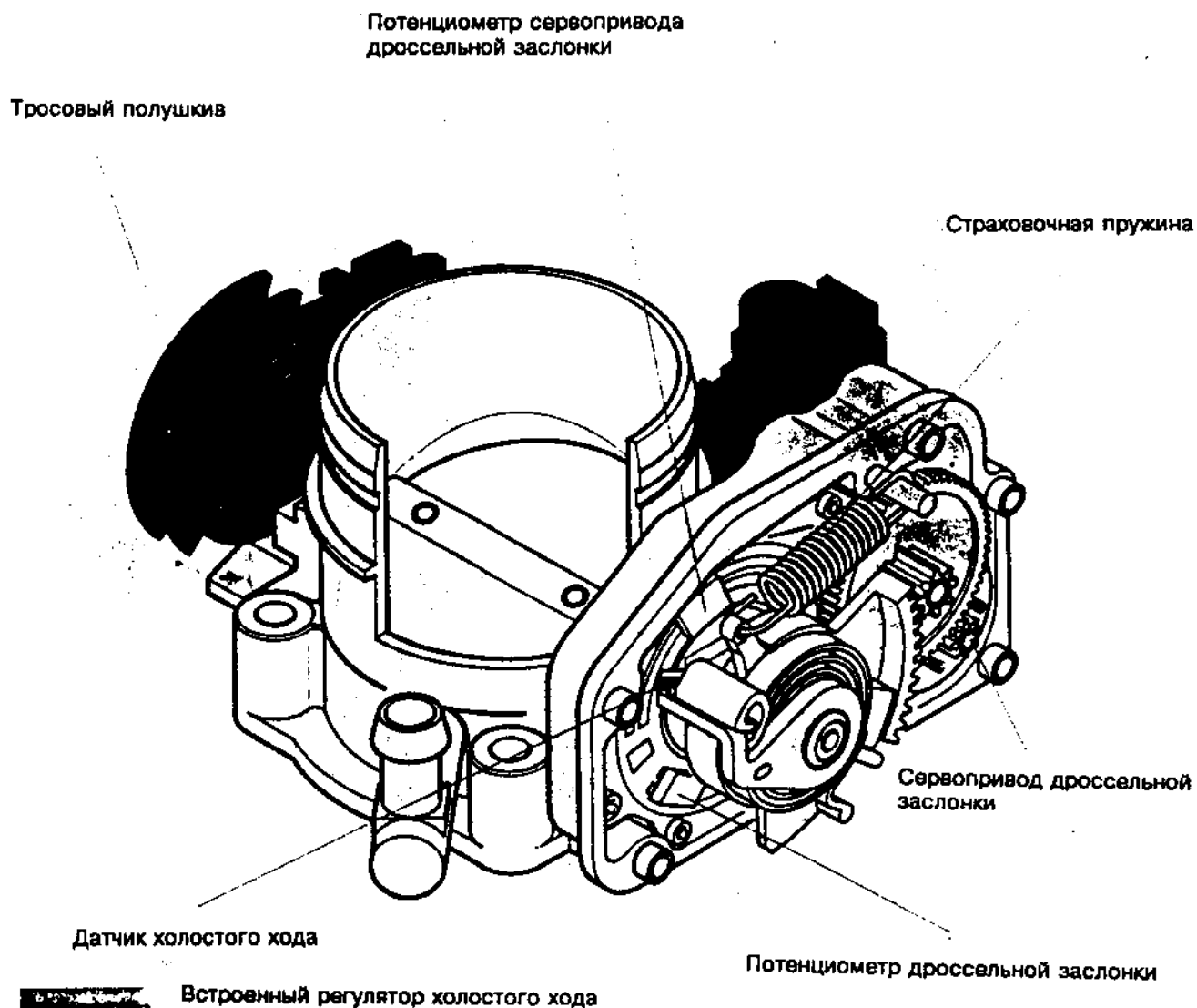
SSP 165/12

Преимущества

- Повышение точности регулирования на холостом ходу — благодаря непосредственному управлению дроссельной заслонкой и сокращению числа мест возможной утечки воздуха.
- Нечувствительность к загрязнению.
- Уменьшение вредных выбросов.
- Снижение расхода топлива.
- Исключение многовариантности

Блок управления дроссельной заслонкой

Перемещения дроссельной заслонки подконтрольны блоку управления работой двигателя. Информация о ее фактическом положении поступает к нему от датчика холостого хода, потенциометра дроссельной заслонки и потенциометра ее сервопривода. Для изменения положения заслонки на режиме холостого хода блок управления работой двигателя включает ее сервопривод.



SSP 165/13

Примечание

Корпус встроенного регулятора холостого хода вскрывать нельзя.

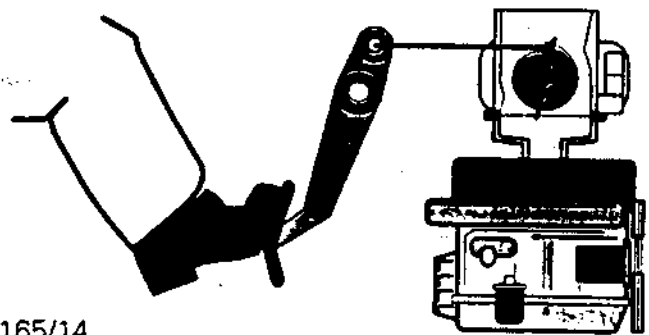
Ни потенциометры, ни датчики механической регулировке не подлежат.

Их наладка производится в рамках процедуры исходной настройки, реализуемой с помощью тестера V.A.G 1551.

Более подробную информацию о блоке управления дроссельной заслонкой Вы найдете в специальном пособии для самообучения, выпуск № 173.

● **Изменение нагрузки двигателя**

Как и прежде, нагрузку задает водитель, нажимая педаль акселератора, соединенную тросом Бюдена с приводом дроссельной заслонки.

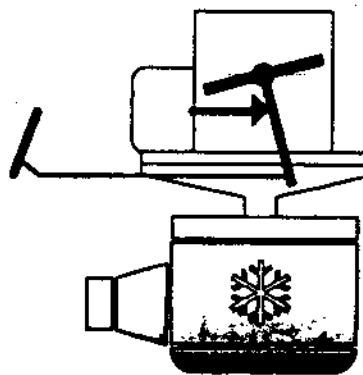


SSP 165/14

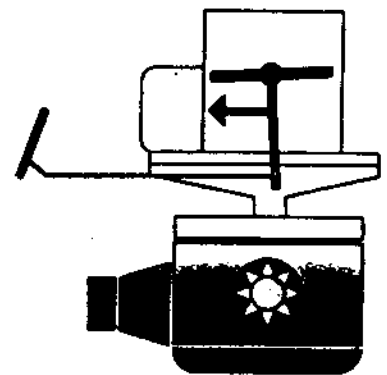
Функции, реализуемые блоком управления дроссельной заслонкой

● **Регулирование режима холостого хода**

Сервопривод дроссельной заслонки открывает или закрывает ее в зависимости от нагрузки и температуры двигателя. В результате частота вращения на холостом ходу всегда остается оптимальной.



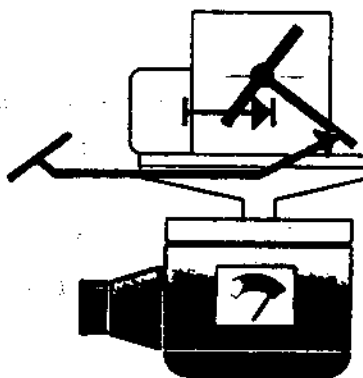
SSP 165/15



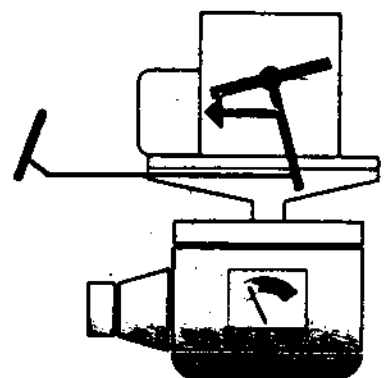
SSP 165/16

● **Амортизация обратного хода заслонки (dash-pot)**

При резком снятии ноги с педали акселератора сервопривод не дает дроссельной заслонке закрыться сразу, а плавно подтормаживает ее вплоть до достижения номинальных оборотов холостого хода.



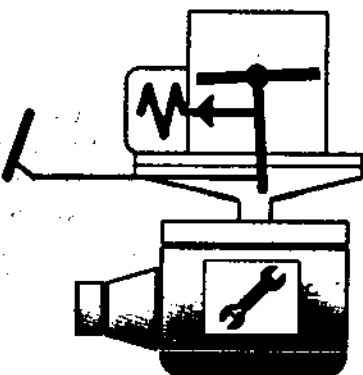
SSP 165/17



SSP 165/18

● **Механизм подстраховки на случай отказа**

При работе в обесточенном режиме страховочная пружина устанавливает дроссельную заслонку в некоторое неизменное положение. На перемещение заслонки под действием ноги водителя это не влияет.



Система зажигания

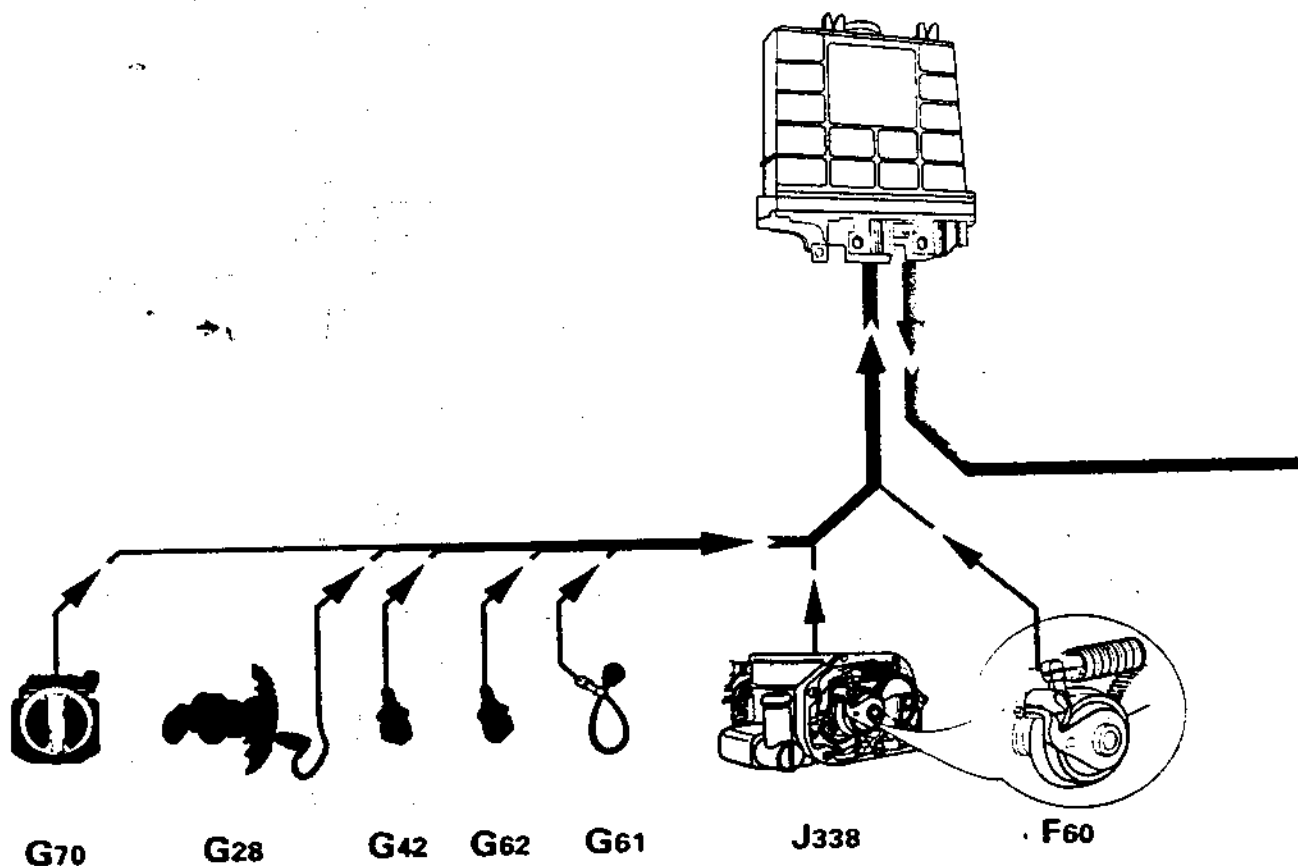
Управление зажиганием. Вводная информация

Основные факторы:

- частота вращения коленчатого вала;
- нагрузка двигателя.

Корректирующие факторы:

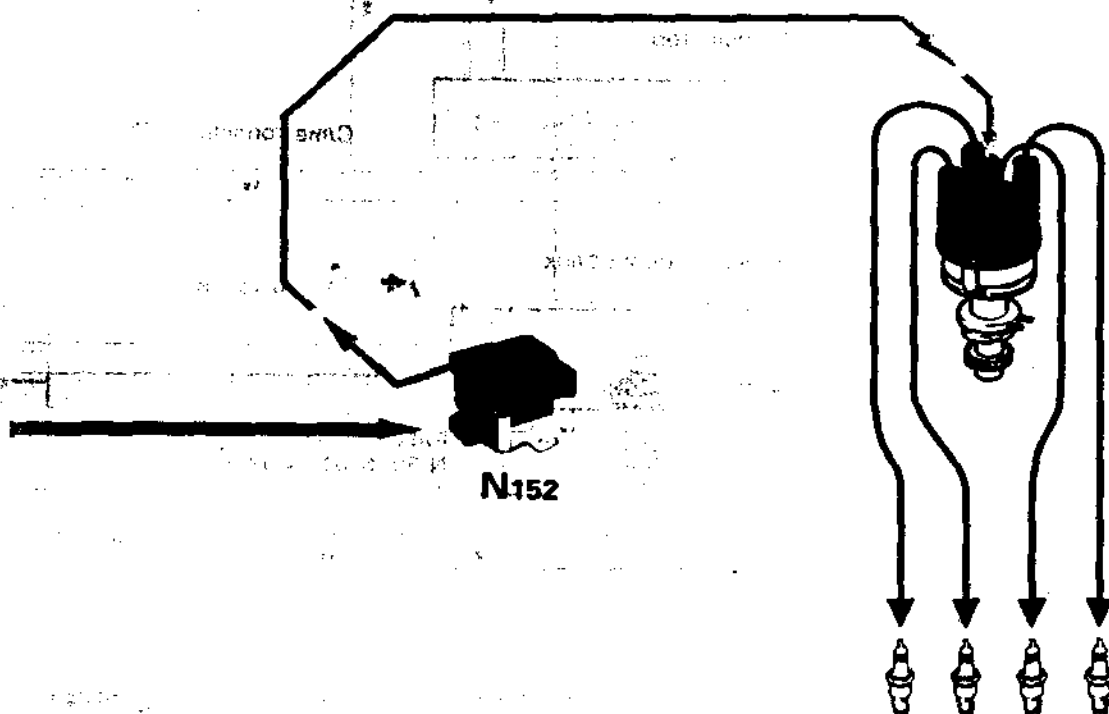
- сигнал детонационного сгорания;
- температура всасываемого воздуха;
- температура жидкости в системе охлаждения.



Опережение зажигания вычисляется с учетом названных выше основных и корректирующих факторов по эталонной трехмерной характеристике, используемой для управления работой двигателя. Антдетонационное регулирование осуществляется отдельно по каждому цилиндру. При получении соответствующего сигнала от датчика детонационного сгорания блок управления SIMOS поэтапно, с шагом в 3° , уменьшает опережение зажигания в детонирующем цилиндре.

Функции системы зажигания

- Регулирование опережения зажигания.
- Вычисление угла замкнутого состояния контактов.
- Стабилизация режима холостого хода.
- Раздельное по каждому цилиндру антидетонационное регулирование.
- Многоискровое зажигание при пуске холодного двигателя.
- Уменьшение угла опережения зажигания при работе АКП.



SSP 165/20

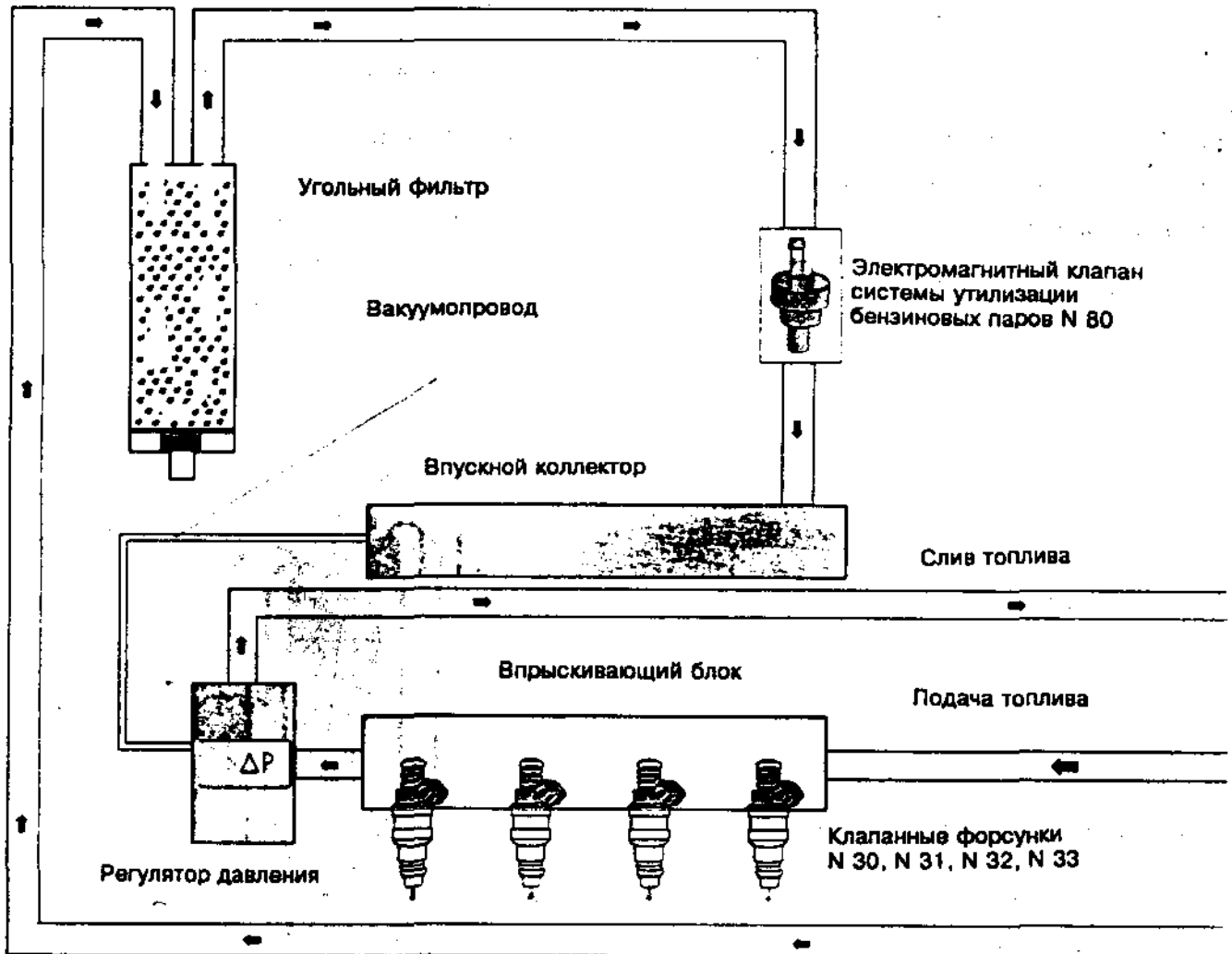
НОВОВВЕДЕНИЕ

Многоискровое зажигание при пуске холодного двигателя

Для улучшения пусковых свойств двигателя при температуре от 10 °С и ниже реализуется многоискровое зажигание.

Пуск холодного двигателя распознается по частоте вращения стартера. При запертых вентилях блок управления SIMOS производит многократное включение трансформатора высокого напряжения, генерируя на каждый цилиндр по несколько запальных искр. В результате пуск заметно облегчается.

Система питания



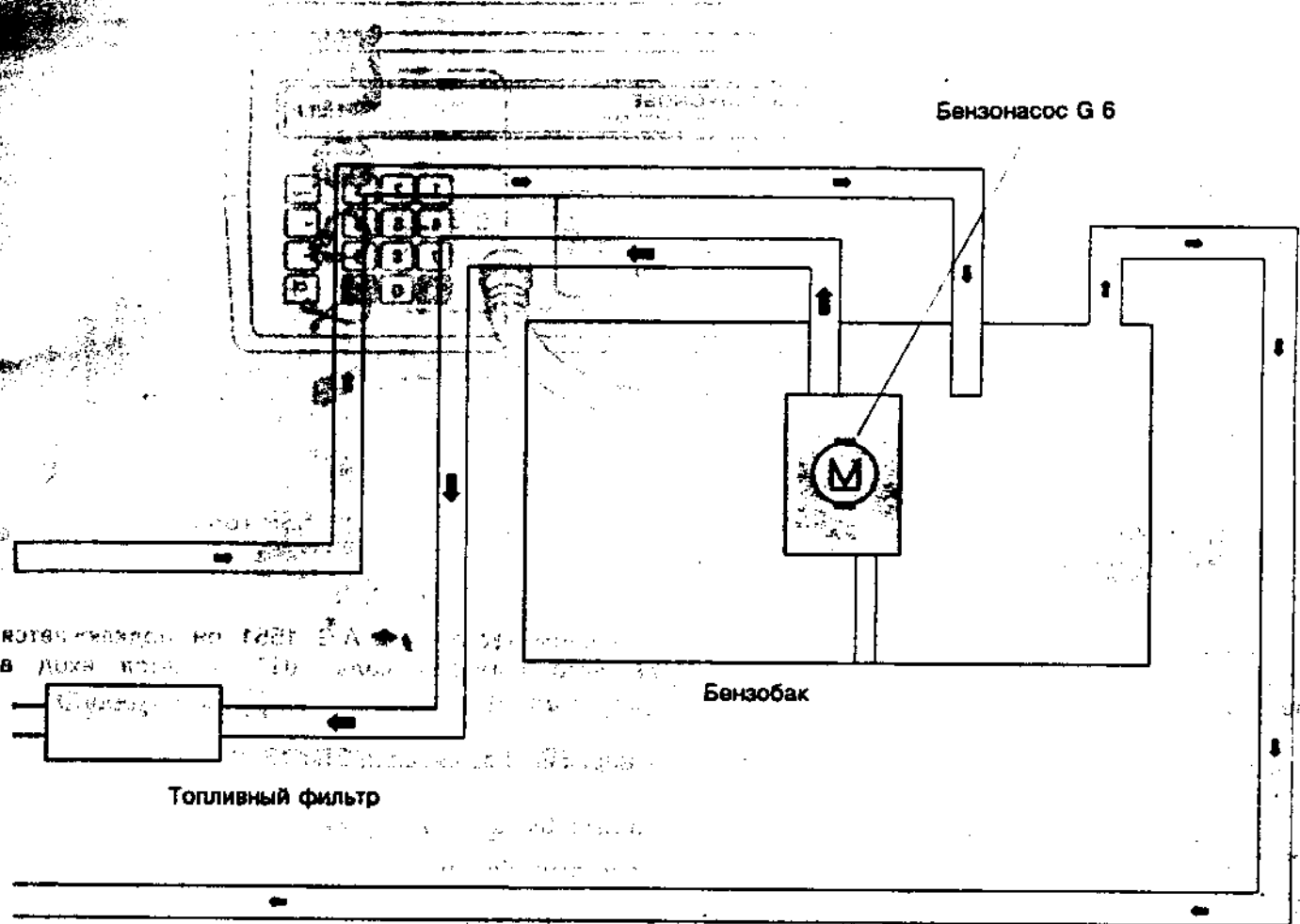
Работа системы питания

Электрический бензонасос подает топливо через фильтр к впрыскивающему блоку на впускном коллекторе. Специальный регулятор обеспечивает постоянное превышение давления топлива над давлением во впускном коллекторе.

Бензонасос включается при включении зажигания. Если в течение последующих 2 с на блок управления не поступает никакого сигнала, бензонасос отключается. Давление в системе составляет 3 бар и остается неизменным во всех диапазонах нагружения. Поэтому впрыскиваемая доза топлива зависит только от времени открытия клапанных форсунок.

Дозирование впрыска происходит отдельно по каждому цилиндру. Впрыск начинается и заканчивается с упреждением (до открытия впускного клапана). Это способствует улучшению смесеобразования.

На рисунке изображена схема системы вентиляции бензобака.
 В системе установлены датчики, которые контролируют уровень топлива в баке.
 При снижении уровня топлива датчик подает сигнал на блок управления SIMOS, который открывает электромагнитный клапан.
 Через этот клапан пары бензина направляются в угольный фильтр, а затем в камеры сгорания двигателя.



SSP 165/21

Работа системы вентиляции бензобака

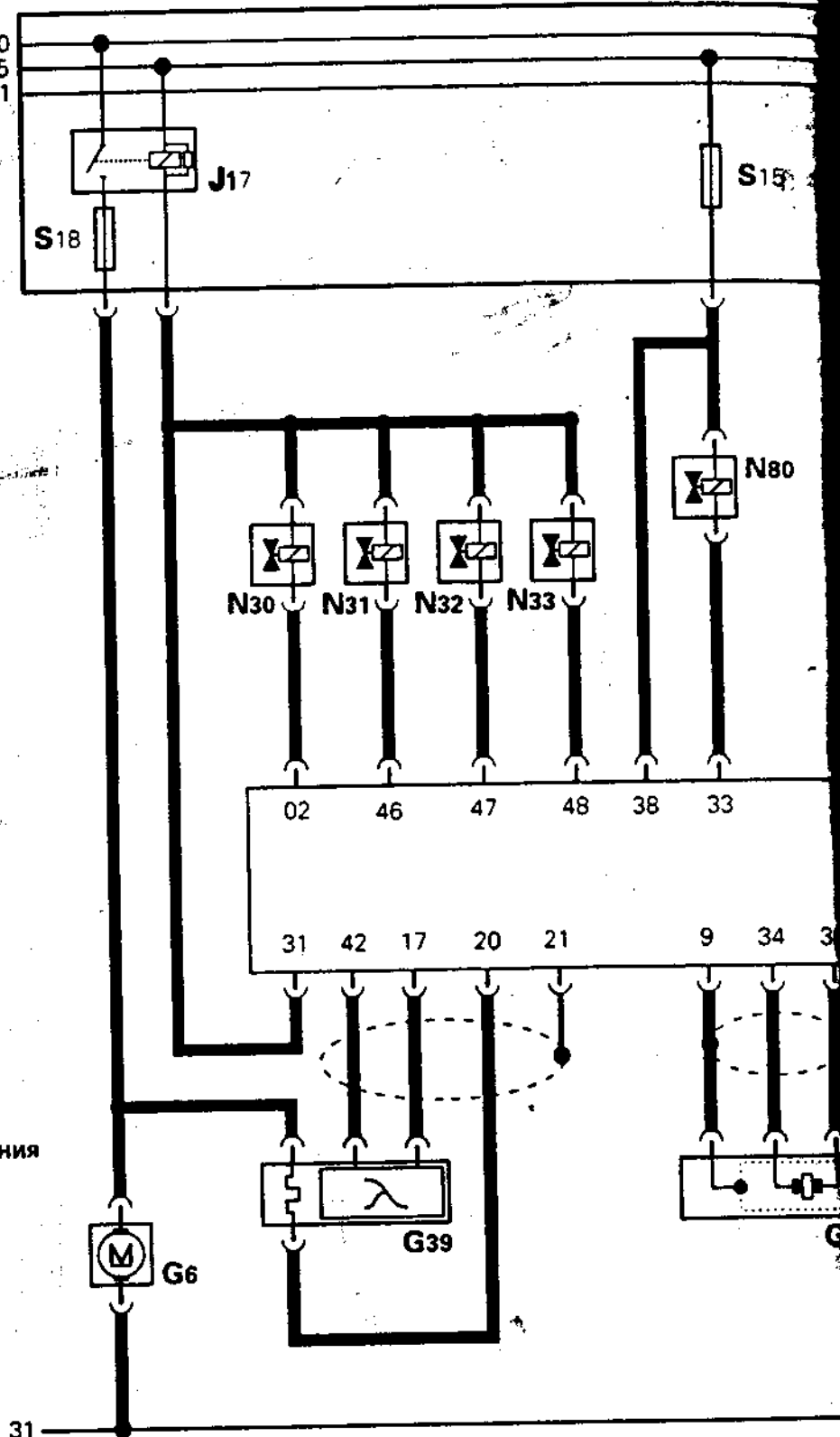
Пары бензина, образующиеся в топливном баке, накапливаются в угольном фильтре, а затем через электромагнитный клапан, подконтрольный блоку управления SIMOS, направляются в камеры сгорания.

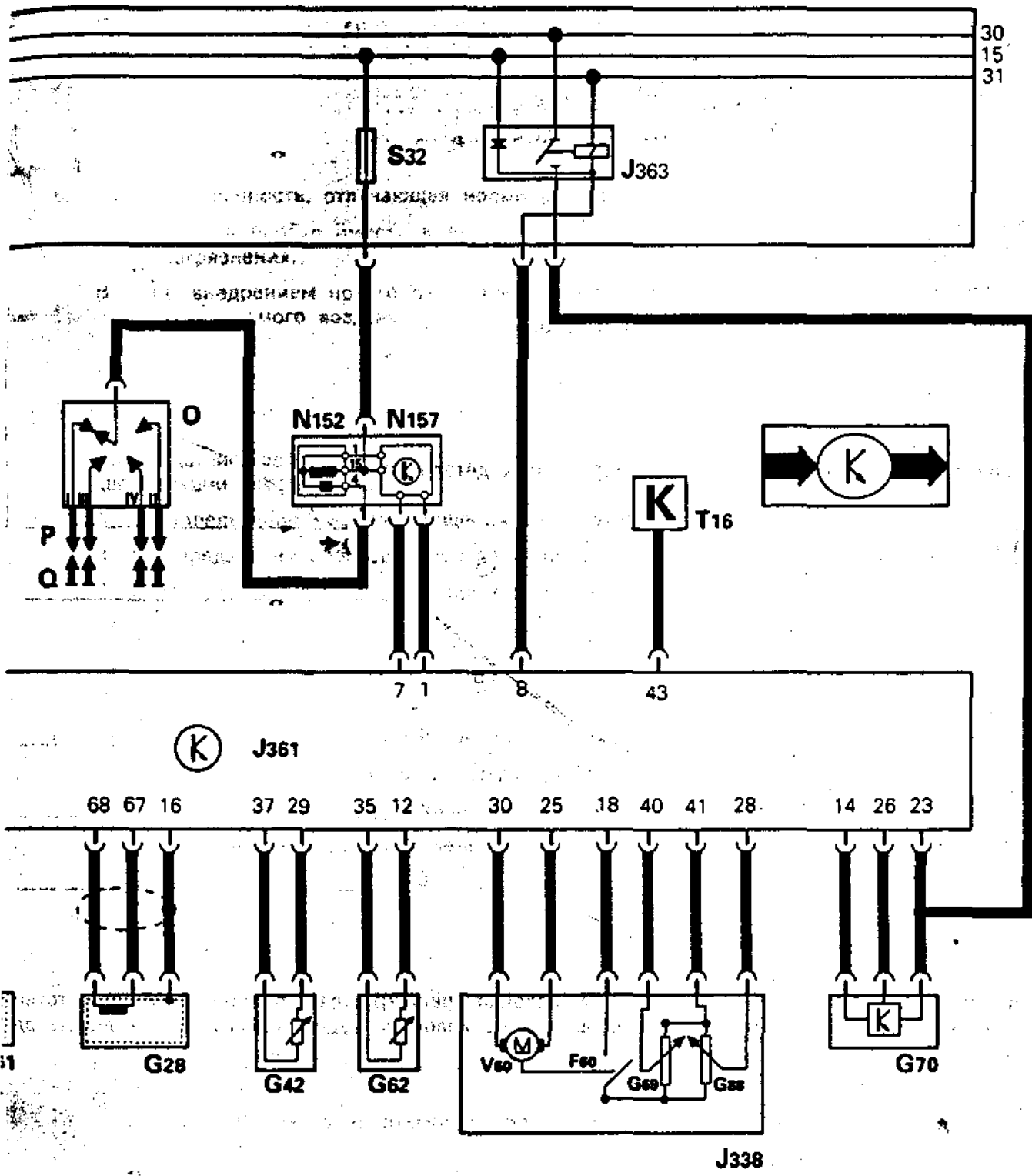
Пары бензина не только не выбрасываются больше в атмосферу, но и утилизируются сжиганием в цилиндрах.

Принципиальная электросхема

Компоненты

- F 60 Датчик холостого хода
- G 6 Бензонасос
- G 28 Датчик частоты вращения коленчатого вала
- G 39 Кислородный датчик
- G 42 Датчик температуры всасываемого воздуха
- G 61 Датчик детонационного сгорания
- G 62 Датчик температуры жидкости в системе охлаждения
- G 69 Потенциометр дроссельной заслонки
- G 70 Расходомер воздуха
- G 88 Потенциометр сервопривода дроссельной заслонки
- J 17 Реле бензонасоса
- J 361 Блок управления SIMOS
- J 363 Реле питания
- J 338 Блок управления дроссельной заслонкой
- N 30-33 Клапанные форсунки
- N 80 Электромагнитный клапан системы утилизации бензиновых паров
- N 152 Трансформатор высокого напряжения
- N 157 Выходной каскад трансформатора высокого напряжения
- O Распределитель зажигания
- P Наконечники свечей зажигания
- Q свечи зажигания
- S Предохранители
- T 16 Диагностический ввод
- V 60 Сервопривод дроссельной заслонки





30
15
31

7 1 8 43

(K) J361

68 67 16 37 29 35 12 30 25 18 40 41 28 14 26 23

G28

G42

G62

J338

G70

Вопросы для самопроверки

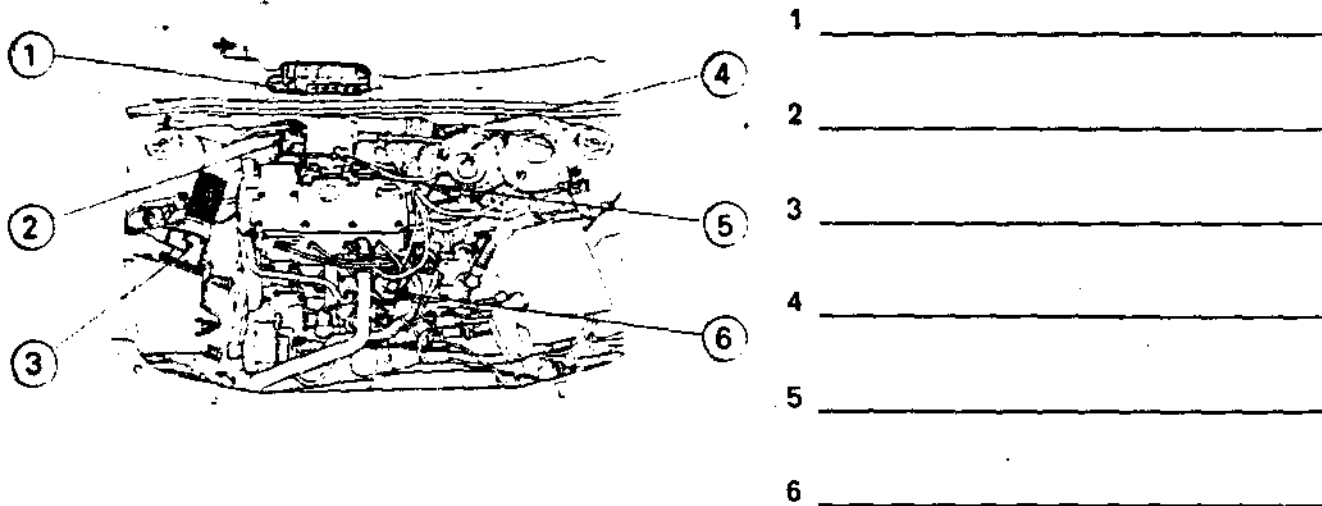
1. Является ли SIMOS принципиально новой электронной системой впрыска и зажигания или заменяет собой прежнюю? Если заменяет, то какую из названных ниже?

- A "Mono-Motronic".
- B "Digifant".
- C "K-Jetronic".

2. Каковы преимущества системы SIMOS?

- A Улучшение смесеобразования.
- B Уменьшение вредных выбросов.
- C Уменьшение количества деталей и узлов.

3. Впишите справа наименования пронумерованных деталей и узлов.



4. С помощью блока управления дроссельной заслонкой регулируется и приводится в соответствие с изменяющимися условиями частота вращения на холостом ходу. Назовите необходимые для этого устройства.

- A Серводвигатель.
- B Потенциометр дроссельной заслонки и потенциометр ее сервопривода.
- C Датчик охлаждающего воздуха.

5. При отказе электрических компонентов блока управления дроссельной заслонкой система переходит на резервный режим. Назовите устройство, обеспечивающее такую возможность.

A Страховочная пружина.

B Дублирующие электрические компоненты.

C Регулировочный винт, посредством которого в случае повреждения производится нужная корректировка или настройка заново.

6. Какова особенность, отличающая новый расходомер воздуха?

A Отпала необходимость в выжигании термоэлектрического элемента для его очистки от загрязнения.

B С внедрением нового расходомера воздуха перестал быть нужным датчик температуры всасываемого воздуха.

7. Новый датчик частоты вращения коленчатого вала, работающий на принципе Холла, реализует две функции. Назовите их.

A Определение частоты вращения коленчатого вала.

B Передача на блок управления информации о ВМТ в 1-м и 4-м цилиндрах.

C Подача сигналов обогащения смеси при пуске холодного двигателя.

8. Когда необходимо кодировать блок управления SIMOS заново?

A После стирания памяти регистратора неисправностей.

B После замены блока управления SIMOS.

C При замене блока управления дроссельной заслонкой.

9. Назовите компоненты, диагностируемые проверкой на срабатывание.

A Реле бензонасоса.

B Электромагнитный клапан системы утилизации бензиновых паров.

C Клапанные форсунки.

Примечание

Ключ к вопросам см. на с. 26.

Личные заметки

Ключ к вопросам, помещенным на с. 25

1. В
 2. А, В, С
 3.
 1. Блок управления SIMOS
 2. Блок управления дроссельной заслонкой
 3. Расходомер воздуха
 4. А, В
 5. А
 6. А
 7. А, В
 8. В
 9. А, В
4. Трансформатор высокого напряжения с выходным каскадом в сборе
 5. Впрыскивающий блок с регулятором давления
 6. Распределитель зажигания с датчиком Холла.

